



**GOGEN**



**S 601**

# ÚVOD A OBSAH

Děkujeme vám za zakoupení tohoto výrobku. Přečtěte si prosím tento návod k použití, abyste se dozvěděli, jak správně s přístrojem zacházet. Po přečtení návodu k použití jej uložte na bezpečné místo k možnému pozdějšímu využití.

Ďakujeme Vám za zakúpenie tohto výrobku. Prečítajte si prosím tento návod na použitie, aby ste sa dozvedeli, ako správne s prístrojom zachádzať. Po prečítaní návodu na použitie ho uložte na bezpečné miesto k možnému neskoršiemu využitiu.

## OBSAH BALENÍ / OBSAH BALENIA

1x elektrická koloběžka; 1x manuál; 4x šroub; 5x šestihranný klíč; 1x nabíječka

1x elektrická kolobežka; 1x manuál; 4x skrutka; 5x šesťhranný kľúč; 1x nabíjačka

Pečlivě zkontrolujte, zda je zabalený výrobek v dobrém stavu.

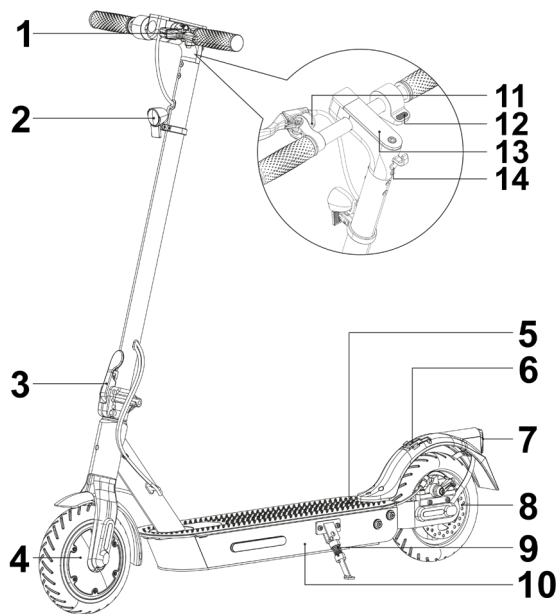
V případě chybějících částí nebo poškození kontaktujte oddělení poprodejního servisu.

Starostlivo skontrolujte, či je zabalený výrobek v dobrom stavu.

V prípade chýbajúcich častí alebo poškodenia kontaktujte oddelenie popredajného servisu.

1. Funkční schéma / Funkčná schéma	2
2. Montáž	3
3. Ovládací panel	5
4. Nabíjení / Nabíjanie	7
5. Učíme se jezdit / Učíme sa jazdiť	7
6. Bezpečnostní rizika (Pozor, vyhněte se jim!) / Bezpečnostné riziká (Pozor, vyhnite sa im!)	9
7. Nebezpečné akce (Nepokoušejte se o ně!) / Nebezpečné akcie (Nepokúšajte sa o nich!)	11
8. Bezpečnostní pokyny / Bezpečnostné pokyny	13
9. Složení a rozložení / Zloženie a rozloženie	15
10. Oprava a údržba	16
11. Technické specifikace / Technické špecifikácie	19

# 1. FUNKČNÍ SCHÉMA / FUNKČNÁ SCHÉMA

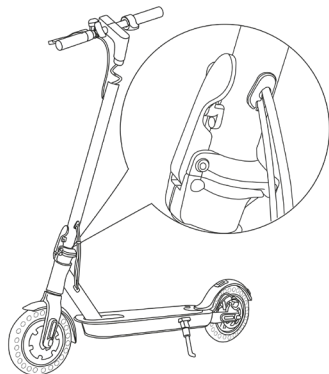


1. Brzdová páka / Brzdová páka
2. Přední světlo / Predné svetlo
3. Skládací mechanismus / Skladací mechanizmus
4. Motor / Motor
5. Otvor pro sedlo / Otvor pre sedlo\*
6. Háček / Háčik
7. Zadní brzdové světlo / Zadné brzdové svetlo
8. Kotoučová brzda / Kotúčová brzda
9. Stojan / Stojan
10. Prostor pro baterii / Priestor pre batériu
11. Zvonek / Zvonček
12. Akcelerátor (Plyn) / Akcelerátor (Plyn)
13. Ovládací panel / Ovládací panel
14. Nabíjecí port / Nabíjací port

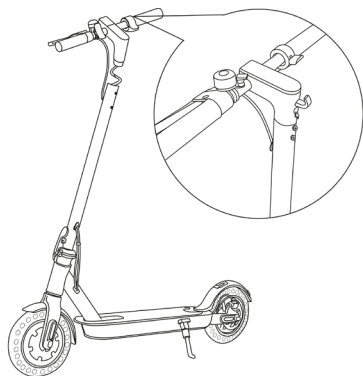
\* Sedlo není součástí balení a není dodáváno ani jako dokoupitelné příslušenství.

\* Sedlo nie je súčasťou balenia a nie je dodávané ani ako dokúpiteľné príslušenstvo.

## 2. MONTÁŽ

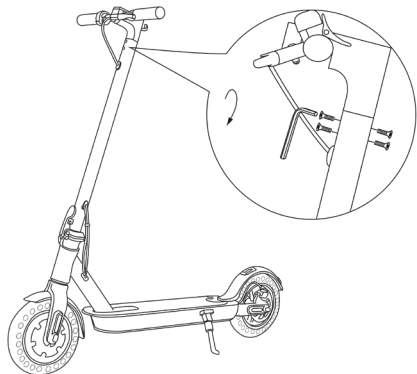


Rozložte tyč řídítek a zatlačte na ni, dokud neuslyšíte cvaknutí.  
Poté odklopte stojan, aby se o něj koloběžka opírala.  
Rozložte tyč riadidiel a zatlačte na ňu, kým nebudete počuť cvaknutie.  
Potom odklopte stojan, aby sa o neho kolobežka opierala.

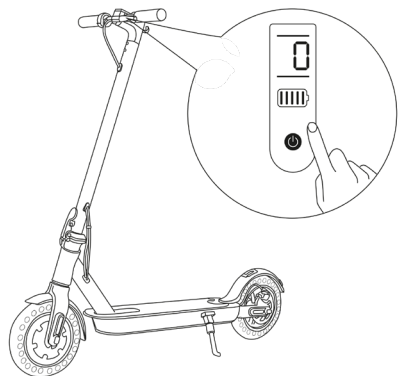


Nasadte řídítka do tyče řídítek. Ujistěte se, že jsou správně orientována.  
Nasadte riadidlá do tyče riadidiel. Uistite sa, že sú správne orientované.

## 2. MONTÁŽ



Pomocí šestihranného klíče, který je součástí balení, zajistěte šrouby po obou stranách.  
Pomocí šest'hranného klúča, ktorý je súčasťou balenia, zaistite skrutky po oboch stranách.



Po dokončení montáže zkontrolujte tlačítko zapnutí a vypnutí ON/OFF.  
Po dokončení montáže skontrolujte tlačidlo zapnutia a vypnutia ON/OFF.

### 3. OVLÁDACÍ PANEL

#### **Hlavní vypínač / Hlavný vypínač**

Dlouhým stisknutím tlačítka koloběžku zapnete/vypnete.

Dlhým stlačením tlačidla kolobežku zapnete/vypnete.

#### **Zámek / Zámok**

Po zapnutí se na displeji zobrazí symbol  $\llcorner$ , pro odemknutí stiskněte páčku mechanické brzdy po dobu 3 sekund.

Po zapnutí sa na displeji zobrazí symbol  $\llcorner$ , pre odomknutie stlačte páčku mechanickej brzdy po dobu 3 sekund.

#### **Světlo / Svetlo**

Jedním stisknutím tlačítka zapnete/vypnete přední světlo.

Jedným stlačením tlačidla zapnete/vypnete predné svetlo.

#### **Jízdní mód / Režim jazdy (ECO, SPORT)**

Dvojím stisknutím tlačítka přepnete jízdní mód:

ECO (zelená ikona S), SPORT (červená ikona S), CHŮZE (ikona S nesvíí)

Dvojitým stlačením tlačidla přepnete režim jazdy:

ECO (zelená ikona S), SPORT (červená ikona S), CHÔDZA (ikona S nesvieti)

#### **Tempomat**

Po trojím stisknutí tlačítka uslyšíte pípnutí (2 x znamená zapnutí tempomatu, 1 x vypnutí).

Přidržením akcelérátoru ve stejné poloze po dobu 5 sekund zapnutý tempomat aktivujete, ikona se rozsvítí, můžete uvolnit akcelérátor. Tempomat deaktivujete opětovným použitím akcelérátoru nebo brzdy.

Po trojitom stlačení tlačidla budete počuť pípnutie (2 x znamená zapnutie tempomatu, 1 x vypnutie).

Pridržaním akcelérátora v rovnakej polohe po dobu 5 sekund zapnutý tempomat aktivujete, ikona sa rozsvieti, môžete uvoľniť akcelérátor. Tempomat deaktivujete opätovným použitím akcelérátora alebo brzdy.

### 3. OVLÁDACÍ PANEL



#### Indikátor baterie / Indikátor batérie

Úroveň nabití signalizuje pět pruhů indikátoru baterie.

Úroveň nabitia signalizuje päť pruhov indikátora batérie.



#### Aplikace / Aplikácia > Uniscooter

Pro stažení aplikace použijte QR kód. Pomocí aplikace můžete nastavovat koloběžku a kontrolovat její provoz.

Pre stiahnutie aplikácie použite QR kód. Pomocou aplikácie môžete nastavovať kolobežku a kontrolovať jej prevádzku.



Defaultní heslo: 888888

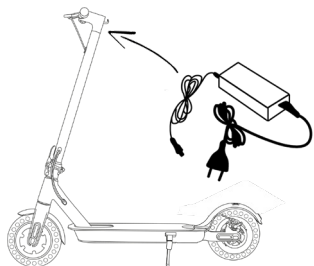
Defaultné heslo: 888888

#### Varování / Varovanie

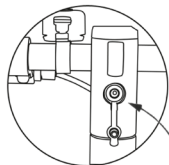
System varování při překročení rychlosti > Pokud koloběžka překročí rychlost 25 km/h například při sjezdu nebo za zvláštních podmínek na silnici, ozve se zvukové varování.

System varovania pri prekročení rýchlosti > Ak kolobežka prekročí rýchlosť 25 km/h napríklad pri zjazde alebo za zvláštnych podmienok na ceste, ozve sa zvukové varovanie.

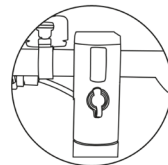
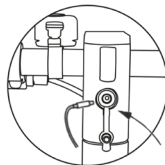
## 4. NABÍJENÍ / NABÍJANIE



Otevřete pryžovou zátku.  
Otvorte gumovú zátku.



Zapojte nabíjecí konektor.  
Zapojte nabíjací konektor.

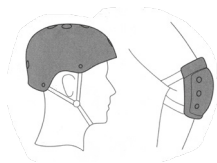


Po nabití zavřete a zajistěte  
pryžovou zátku.  
Po nabití zatvorte a zaistite  
gumovú zátku.

Vaše koloběžka bude plně nabitá, když se LED kontrolka na nabíječe změni z červené (nabíjení) na zelenou. Nenabíjejte svou koloběžku dlouhou dobu. Nepřipojujte nabíječku, pokud je nabíjecí port mokrý. Pokud nabíjecí port nepoužíváte, zakryte jej. Nabíjejte koloběžku každé dva měsíce, pokud ji nebudete delší dobu používat, aby nedošlo k poškození baterie. **NIKDY** nenechávejte koloběžku během nabíjení bez dozoru. Pokud se koloběžka během nabíjení zahřívá, kouří se z ní nebo vydává zápach, okamžitě nabíjení ukončete.

Vaša kolobežka bude plne nabitá, keď sa LED kontrolka na nabíjačke zmení z červenej (nabíjanie) na zelenú. Nenabíjajte svoju kolobežku dlhú dobu. Nepripájajte nabíjačku, pokiaľ je nabíjací port mokrý. Ak nabíjací port nepoužívate, zakryte ho. Nabíjajte kolobežku každé dva mesiace, pokiaľ ju nebudete dlhšiu dobu používať, aby nedošlo k poškodeniu batérie. **NIKDY** nenechávajte kolobežku počas nabíjania bez dozoru. Pokiaľ sa kolobežka počas nabíjania zahrieva, fajčí sa z nej alebo vydáva zápach, okamžite nabíjanie ukončite.

## 5. UČÍME SE JEZDIT / UČÍME SA JAZDIŤ



**VŽDY POUŽÍVEJTE PŘILBU A OCHRANNOU VÝSTROJ, ABYSTE PŘEDEŠLI ÚRAZU HLAVY A ZRANĚNÍ, JAK JE ZNÁZORNĚNO NA OBRÁZKU.**

**VŽDY POUŽÍVAJTE PRILBU A OCHRANNOU VÝSTROJ, ABY STE PREDIŠLI ÚRAZU HLAVY A ZRANENIU, AKO JE ZNÁZORNENÉ NA OBRÁZKU.**

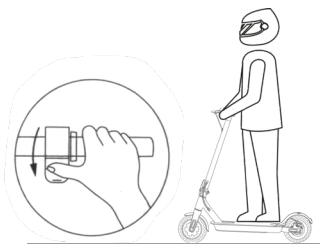


## 5. UČÍME SE JEZDIT / UČÍME SA JAZDIŤ



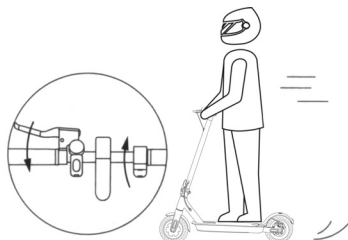
Jednou nohou stůjíte na stupátku a druhou se odrážejte od země.

Jednou nohou stojte na stúpačke a druhou sa odrážajte od zeme.



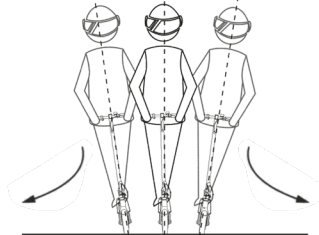
Uvolněte plyn a pomalu snižujte rychlost. Chcete-li náhle zabrzdit, stiskněte páčku brzdy.

Uvoľnite plyn a pomaly znižujte rýchlosť. Ak chcete náhle zabrzditi, stlačte páčku brzdy.



Jakmile uvedete elektrickou koloběžku do pohybu, dejte obě nohy na stupátko a stiskněte akcelarátor (Plyn). Abyste mohli začít přidávat plyn, musí se rychlost dostat nad 5 km/h.

Keď uvediete elektrickú kolobežku do pohybu, dajte obe nohy na stúpadlo a stlačte akcelarátor (Plyn). Aby ste mohli začať pridávať plyn, musí sa rýchlosť dostať nad 5 km/h.



Při zatáčení nakloňte tělo ve směru jízdy a pomalu otočte řídítka.

Pri zatáčaní nakloňte telo v smere jazdy a pomaly otočte riadidlá.

## 6. BEZPEČNOSTNÍ RIZIKA / BEZPEČNOSTNÉ RIZIKÁ

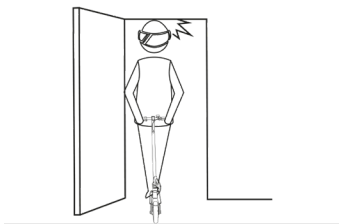


Nejezděte v dešti.  
Nejzdite v daždi.

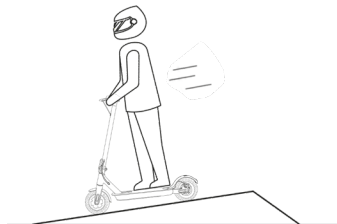


Při jízdě přes zpomalovací retardéry, prahy dveří výtahu, po hrbolaté silnici nebo jiných nerovnostech udržujte střední nebo nízkou rychlost (5 až 10 km/h). Mírně ohněte kolena, abyste se těmto povrchům lépe přizpůsobili.

Pri jazde cez spomaľovacie retardéry, prahy dverí výtahu, po hrbolatej ceste alebo iných nerovnostiach udržiujte strednú alebo nízku rýchlosť (5 až 10 km/h). Mierne ohnite kolená, aby ste sa týmto povrchom lepšie prispôbili.

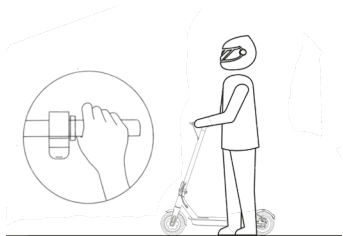


Pozor na nízké dveře, výtahy a jiné překážky nad hlavou.  
Pozor na nízke dvere, výtahy a iné prekážky nad hlavou.

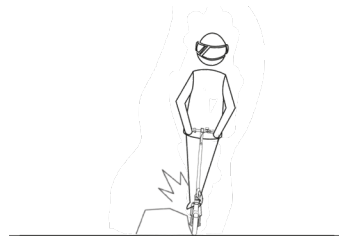


Při jízdě z kopce nepřidávejte plyn.  
Pri jazde z kopca nepridávajte plyn.

## 6. BEZPEČNOSTNÍ RIZIKA / BEZPEČNOSTNÉ RIZIKÁ



Pokud koloběžku vedete, nepřidávejte plyn.  
Pokiaľ kolobežku vediete, nepridávajte plyn.



Vždy se vyhýbejte překážkám.  
Vždy se vyhýbejte překážkám.



Na řídítka nevěšete tašky ani jiná těžká břemena.  
Na riadidlá nevesajte tašky ani iné ťažké bremená.



Mějte vždy obě nohy na stupátku.  
Majte vždy obe nohy na stúpačke.

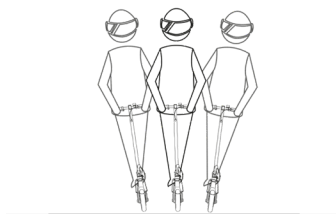
## 7. NEBEZPEČNÉ AKCE / NEBEZPEČNÉ AKCIE



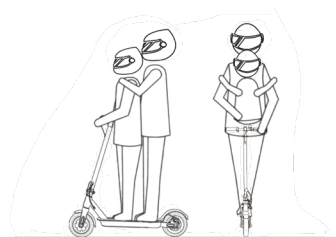
Nepoužívejte kolobežku na veřejných a pozemních komunikacích, které pro jízdu na kolobežce nejsou určeny. Nejezděte v jízdních pruzích, ani v obytných oblastech, kde je současně povolen pohyb vozidel a chodců. Nepoužívejte kolobežku na verejných a pozemných komunikáciách, ktoré pre jazdu na kolobežke nie sú určené. Nejazdite v jazdných pruhoch ani v obytných oblastiach, kde je súčasne povolený pohyb vozidiel a chodcov.



Nevjíždějte do kaluží, které jsou hlubší než 2 cm. Nevchádzajte do kaluží, ktoré sú hlbšie ako 2 cm.



Během jízdy při vysoké rychlosti neotáčejte prudce řídítky. Počas jazdy pri vysokej rýchlosti neotáčajte prudko riadidlami.

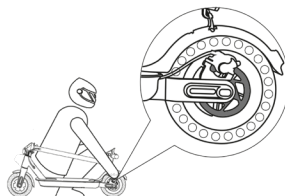


Nejezděte s nikým jiným, a to ani s dětmi. Nejazdite s nikým iným, a to ani s deťmi.

## 7. NEBEZPEČNÉ AKCE / NEBEZPEČNÉ AKCIE



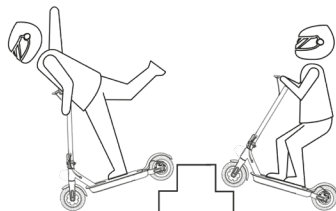
Nestoupejte na zadní blatník.  
Nestúpajte na zadný blatník.



Nedotýkejte se kotoučové brzdy.  
Nedotýkajte sa kotúčovej brzdy.



Nepouštějte se řídítek.  
Nepúšťajte sa riadiel.



Nepokoušejte se o jízdu do schodů či ze schodů  
ani o přeskokování překážek  
Nepokúšajte sa o jazdu do schodov či zo schodov  
ani o preskakovanie prekážok.

## 8. BEZPEČNOSTNÍ POKYNY

Elektrická koloběžka je rekreační dopravní prostředek určený k trávení volného času. V případě, že se koloběžka ocitne na veřejných a pozemních komunikacích, podléhá platným právním předpisům Evropské unie a jejich jednotlivých členských států, ve kterých se mohou předpisy lišit.

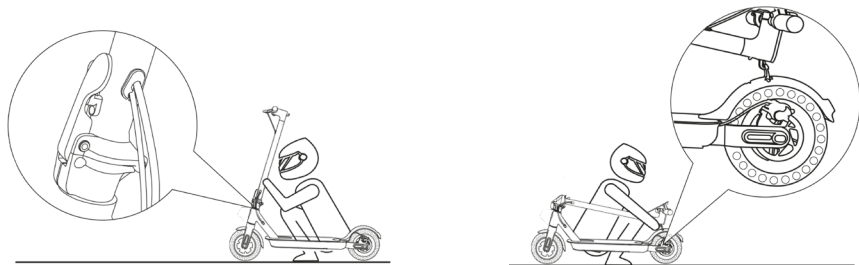
- Zároveň je třeba chápat, že rizikům nelze zcela zabránit, protože porušovat dopravní předpisy a jezdit neopatrně mohou i ostatní lidé. Můžete se stát účastníkem dopravní nehody, stejně jako při chůzi nebo na jízdě kole. Čím rychleji koloběžka jede, tím déle trvá její zastavení. Na hladkém povrchu může koloběžka sklouznout, či ztratit rovnováhu. V důsledku výše uvedeného může koloběžka přivodit pád. Proto je velmi důležité, abyste byli opatrní, dodržovali správnou rychlost a vzdálenost, zejména pokud dané prostředí neznáte.
- Respektujte přednost chodců. Snažte se je při jízdě upozornit, zejména děti. Když jedete za chodci, zazvoňte na zvonek, abyste je varovali a zpomalte koloběžku, abyste je objeli zleva (platí pro země, kde vozidla jezdí vpravo).
- Když jedete po komunikaci, držte se vpravo při přiměřené rychlosti.
- Pečlivě dodržujte bezpečnostní pokyny v příručce. Ani výrobce, ani dovozce, ani distributor neodpovídají za žádné finanční ztráty, fyzická zranění, nehody, právní spory a jiné střety zájmů, které jsou důsledkem jednání, jež porušuje pokyny pro uživatele a právní předpisy.
- Nepůjčujte svou koloběžku nikomu, kdo ji neumí používat. Pokud ji půjčíte svým přátelům, ujistěte, že ji umí používat a mají bezpečnostní vybavení.
- Před každým použitím koloběžku zkontrolujte. Jestliže si všimnete povolených dílů, upozornění na vybití baterie, nadměrného opotřebení, zvláštních zvuků, poruchy, či jiného neobvyklého stavu, tak nevyjíždějte.

## 8. BEZPEČNOSTNÉ POKYNY

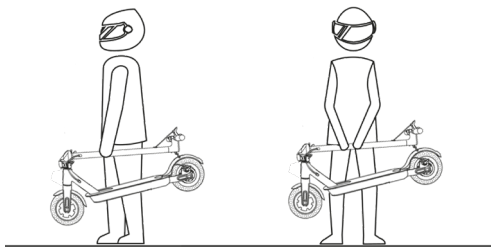
Elektrická kolobežka je rekreačný dopravný prostriedok určený na trávenie voľného času. V prípade, že sa kolobežka ocitne na verejných a pozemných komunikáciách, podlieha platným právnym predpisom Európskej únie a jej jednotlivých členských štátov, v ktorých sa môžu predpisy líšiť.

- Zároveň treba chápať, že rizikám nemožno úplne zabrániť, pretože porušovať dopravné predpisy a jazdiť neopatrne môžu aj ostatní ľudia. Môžete sa stať účastníkom dopravnej nehody, rovnako ako pri chôdzi alebo na jazde bicykli. Čím rýchlejšie kolobežka ide, tým dlhšie trvá jej zastavenie. Na hladkom povrchu môže kolobežka skĺznuť alebo stratiť rovnováhu. V dôsledku vyššie uvedeného môže kolobežka privodiť pád. Preto je veľmi dôležité, aby ste boli opatrní, dodržiavali správnu rýchlosť a vzdialenosť, najmä ak dané prostredie nepoznáte.
- Rešpektujte prednosť chodcov. Snažte sa ich pri jazde upozorniť, najmä deti. Keď idete za chodcami, zazvoňte na zvonček, aby ste ich varovali a spomaľte kolobežku, aby ste ich obišli zľava (platí pre krajiny, kde vozidlá jazdia vpravo).
- Keď idete po komunikácii, držte sa vpravo pri primeranej rýchlosti.
- Starostlivo dodržiujte bezpečnostné pokyny v príručke. Ani výrobca, ani dovozca, ani distribútor nezodpovedajú za žiadne finančné štáty, fyzické zranenia, nehody, právne spory a iné konflikty záujmov, ktoré sú dôsledkom konania, ktoré porušuje pokyny pre používateľov a právne predpisy.
- Nepožičiavajte svoju kolobežku nikomu, kto ju nevie používať. Pokiaľ ju požičiate svojim priateľom, uistite sa, že ju vedia používať a majú bezpečnostné vybavenie.
- Pred každým použitím kolobežku skontrolujte. Ak si všimnete povolené dielce, upozornenie na vybitie batérie, nadmerného opotrebenia, zvláštnych zvukov, poruchy, či iného neobvyklého stavu, tak nevychádzajte.

## 9. SLOŽENÍ A ROZLOŽENÍ / ZLOŽENIE A ROZLOŽENIE



Při skládání elektrické koloběžky ji vypněte, podržte tyč řídítek a vytáhněte pojistku pro složení směrem nahoru. Zahákněte háček tyče řídítek za háček na zadním blatníku. Při rozkládání koloběžky podržte háček na zadním blatníku a odháknete z něj háček tyče řídítek, poté podržte trubici ve svislé poloze a zajistěte sklopný mechanismus. Pri skladaní elektrickej kolobežky ju vypnite, podržte tyč riadidiel a vyťahnite poistku pre zloženie smerom nahor. Zaháčkujte háčik tyče riadidiel za háčik na zadnom blatníku. Pri rozklade kolobežky podržte háčik na zadnom blatníku a odopnite z neho háčik tyče riadidiel, potom podržte trubicu vo zvislej polohe a zaistíte sklopny mechanizmus.



Přenášejte koloběžku držením za tyč řídítek jednou rukou nebo oběma rukama. Prenášajte kolobežku držaním za tyč riadidiel jednou rukou nebo oboma rukami.



## 10. OPRAVA A ÚDRŽBA

### Čištění a skladování

Pokud se na těle koloběžky objeví nečistoty, otřete je vlhkým hadříkem.

Poznámky: Nečistěte koloběžku alkoholem, benzínem, petrolejem ani jinými agresivními a těkavými chemickými rozpouštědly, aby nedošlo k jejímu poškození. Neomývejte koloběžku vysokotlakou vodou. Během čištění se ujistěte, že je koloběžka vypnutá, nabíjecí kabel odpojený a pryžová zátka uzavřená, protože vniknutí vody může způsobit úraz elektrickým proudem nebo jiné vážné problémy. Pokud koloběžku nepoužíváte, uchovávejte ji uvnitř na suchém a chladném místě. Nenechávejte ji dlouho venku. Nadměrný sluneční svit, přehřátí a podchlazení zkracují životnost baterie.

### Údržba baterie

- Používejte originální baterie. Použití jiných modelů nebo značek může způsobit bezpečnostní problémy.
- Nedotýkejte se baterie. Nerozebírejte ani nepropichujte kryt. Dbejte, aby baterie byla mimo dosah kovových předmětů a nedošlo tak ke zkratu, který by mohl způsobit poškození baterie nebo dokonce zranění a smrt.
- Používejte originální napájecí adaptér, abyste zabránili možnému poškození nebo požáru.
- Nesprávné zacházení s použitými bateriemi může závažně poškodit životní prostředí. Za účelem ochrany přírodního prostředí dodržujte místní předpisy pro řádnou likvidaci baterií.
- Po každém použití baterii plně nabijte, aby se prodloužila její životnost.

### Skladování

- Snažte se koloběžku ukládat na chladném a suchém místě s teplotou mezi -10 a 40 °C. V extrémně vlhkém prostředí může uvnitř koloběžky dojít ke kondenzaci nebo dokonce k hromadění vody, což může baterii rychle poškodit.
- Při každodenním používání se pokuste zabránit úplnému vybití baterie koloběžkou. Pokud je baterie slabá, nabijte ji co nejdříve.
- Nabíjejte koloběžku každý druhý měsíc, abyste zachovali životnost baterie.

## 10. OPRAVA A ÚDRŽBA

### Čistenie a skladovanie

Ak sa na tele kolobežky objavia nečistoty, utrite ich vlhkou handričkou.

Poznámky: Nečistite kolobežku alkoholom, benzínom, petrolejom ani inými agresívnymi a prchavými chemickými rozpúšťadlami, aby nedošlo k jej poškodeniu. Neomyývajte kolobežku vysokotlakovou vodou. Počas čistenia sa uistite, že je kolobežka vypnutá, nabíjací kábel odpojený a gumená zátku uzavretá, pretože vniknutie vody môže spôsobiť úraz elektrickým prúdom alebo iné vážne problémy. Ak kolobežku nepoužívate, uchovávajte ju vo vnútri na suchom a chladnom mieste. Nenechávajte ju dlho vonku. Nadmerný slnečný svit, prehriatie a podchladenie skracujú životnosť batérie.

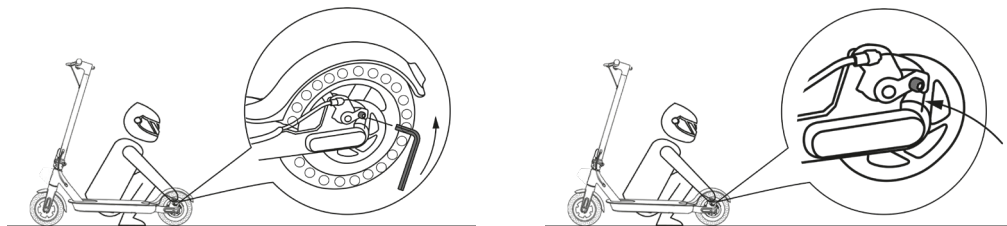
### Údržba batérie

- Používajte originálne batérie. Použitie iných modelov alebo značiek môže spôsobiť bezpečnostné problémy.
- Nedotýkajte sa batérie. Nerozoberajte ani neprepichujte kryt. Dbajte, aby batéria bola mimo dosahu kovových predmetov a nedošlo tak ku skratu, ktorý by mohol spôsobiť poškodenie batérie alebo dokonca zranenie a smrť.
- Používajte originálny napájací adaptér, aby ste zabránili možnému poškodeniu alebo požiaru.
- Nesprávne zaobchádzanie s použitými batériami môže vážne poškodiť životné prostredie. Na účely ochrany prírodného prostredia dodržujte miestne predpisy pre riadnu likvidáciu batérií.
- Po každom použití batériu úplne nabite, aby sa predĺžila jej životnosť.

### Skladovanie

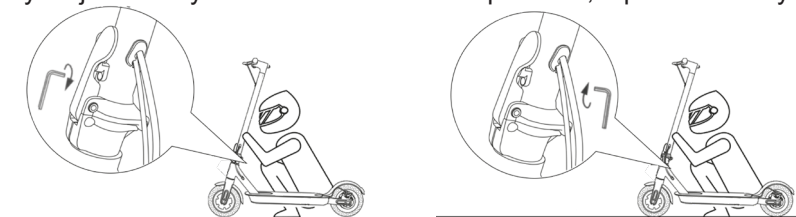
- Snažte sa kolobežku ukladať na chladnom a suchom mieste s teplotou medzi -10 a 40 ° C. V extrémne vlhkom prostredí môže vnútri kolobežky dôjsť ku kondenzácii alebo dokonca k hromadeniu vody, čo môže batériu rýchlo poškodiť.
- Pri každodennom používaní sa pokúste zabrániť úplnému vybitiu batérie kolobežky. Ak je batéria slabá, nabite ju čo najskôr.
- Nabíjajte kolobežku každý druhý mesiac, aby ste zachovali životnosť batérie.

## 10. OPRAVA A ÚDRŽBA



Pokud máte pocit, že brzdy příliš přiléhají, povolte šrouby přítlačné desky na kotoučové brzdě pomocí šestihranného klíče M5, mírně uvolněte lanko brzdy tak, abyste zkrátili jeho odkrytou koncovou část a poté utáhněte šrouby přítlačné desky. Máte-li pocit, že jsou brzdy volné, nebrzdí, povolte šrouby přítlačné desky, vytáhněte kabel brzdy tak, aby se jeho odkrytá koncová část mírně prodloužila, a poté šrouby utáhněte.

Ak máte pocit, že brzdy príliš priliehajú, povolte skrutky prítláčnej dosky na kotúčovej brzde pomocou šesťhranného kľúča M5, mierne uvoľnite lanko brzdy tak, aby ste skrátili jeho odkrytú koncovú časť a potom utiahnite skrutky prítláčnej dosky. Ak máte pocit, že sú brzdy voľné, nebrzdia, povolte skrutky prítláčnej dosky, vytiahnite kábel brzdy tak, aby sa jeho odkrytá koncová časť mierne predĺžila, a potom skrutky utiahnite.



Pokud se při jízdě přední tyč elektrické koloběžky třese, utáhněte dva šrouby na sklopném mechanismu šestihranným klíčem M5. Pokiaľ sa pri jazde predná tyč elektrické kolobežky trase, utiahnete dve skrutky na sklopnom mechanizme šesťhranným kľúčom M5.

# 11. TECHNICKÉ SPECIFIKACE / TECHNICKÉ ŠPECIFIKÁCIE

Položka		Údaje
Rozměry / Rozmery	Nesložená / Nezložená (d x š x v)	113 x 44 x 120 cm
	Složená / Zložená (d x š x v)	113 x 44 x 49 cm
Hmotnost / Hmotnosť	Čistá hmotnost / Čistá hmotnosť	14 kg
Uživatel / Užívateľ	Max. zatížení / Max. zaťaženie	100 kg
	Doporučený věk / Odporúčany vek	16 až 50 let / rokov
Koloběžka / Kolobežka	Max. rychlost / Max. rýchlosť	25 km/h
	Max. dojezd / Max. dojazd	až 25 km
	Max. stoupání / Max. stúpanie	< 15°
	Provozní teplota / Prevádzková teplota	0 až 40 °C
	Stupeň krytí / Stupeň krytia	IP54
Baterie / Batérie	Napětí / Napätie	--- 36 V
	Max. nabíjecí napětí / Max. nabíjacie napätie	--- 42 V
	Kapacita / Kapacita	7,5 Ah
Motor / Motor	Nominální výkon / Nominálny výkon	350 W
Nabíječka / Nabíjačka	Vstupní napětí / Vstupné napätie	110 V až 240 V
	Výstupní napětí / Výstupné napätie	--- 42V
	Výstupní proud / Výstupný prúd	1,5 A
	Doba nabíjení / Doba nabíjania	5,5 až 6,5 hodiny
Bluetooth	Název zařízení (pro párování) / Názov zariadenia (pre párovanie)	S601_XXXXXX
	Bluetooth frekvence / Bluetooth frekvencia	2402 - 2480 MHz
	EIRP	-4,24 dBm

## 11. TECHNICKÉ SPECIFIKACE / TECHNICKÉ ŠPECIFIKÁCIE

### Poznámky

- Maximální cestovní rychlost se měří při teplotě 25°C, užitečném zatížení 60 kg, plném elektrickém napětí a rovné vozovce. Maximální rychlost budou ovlivňovat faktory, jako jsou způsob řízení, teplota prostředí, stav povrchu vozovky, užitečné zatížení atd.
- Dojezd se měří při teplotě 25°C, asi 15 km/h, užitečném zatížení 60 kg a rovné vozovce. Na průběžný počet najetých kilometrů mají vliv faktory, jako je způsob řízení, teplota prostředí, stav povrchu vozovky, užitečné zatížení atd.
- Stoupavost se měří při teplotě 25°C, užitečném zatížení 60 kg. Na maximální stoupavost mají vliv faktory, jako je způsob řízení, teplota prostředí, užitečné zatížení atd.
- Maximálna cestovná rýchlosť sa meria pri teplote 25°C, užitočnom zaťažení 60 kg, plnom elektrickom napätí a rovné vozovke. Maximálnu rýchlosť budú ovplyvňovať faktory, ako sú spôsob riadenia, teplota prostredia, stav povrchu vozovky, užitočné zaťaženie atď.
- Dojazd sa meria pri teplote 25°C, asi 15 km/h, užitočnom zaťažení 60 kg a rovné vozovke. Na priebežný počet najazdených kilometrov majú vplyv faktory, ako je spôsob riadenia, teplota prostredia, stav povrchu vozovky, užitočné zaťaženie atď.
- Stúpavosť sa meria pri teplote 25°C, užitočnom zaťažení 60 kg. Na maximálnu stúpavosť majú vplyv faktory, ako je spôsob riadenia, teplota prostredia, užitočné zaťaženie atď.

### ZÁRUKA

Výrobek má záruku 2 roky od data zakoupení. Záruka se poskytuje na všechny vady materiálu a dílenského zpracování. Záruka 24 měsíců se nevztahuje na snížení užitečné kapacity akumulátoru z důvodu jejího používání nebo stárání. Užitečná kapacita se snižuje v závislosti na způsobu používání akumulátoru.

Výrobok má záruku 2 roky od dátumu zakúpenia. Záruka sa poskytuje na všetky chyby materiálu a dielenského spracovania. Záruka 24 mesiacov sa nevzťahuje na zníženie užitočnej kapacity akumulátora z dôvodu jej používania alebo staroby. Užitočná kapacita sa znižuje v závislosti na spôsobe používania akumulátora.

Informace o výrobku a servisní síti najdete na internetové adrese [www.gogen.cz](http://www.gogen.cz)



**VAROVÁNÍ:** NEVYSTAVUJTE SPOTŘEBIČ DEŠTI NEBO VLHKOSTI ABYSTE PŘEDEŠLI VZNIKU POŽÁRU NEBO ÚRAZU ELEKTRICKÝM PROUDEM. VŽDY SPOTŘEBIČ VYPNĚTE ZE ZÁSUVKY, KDYŽ JEJ NEPOUŽÍVÁTE NEBO PŘED OPRAVOU. V PŘÍSTROJI NEJSOU ŽÁDNÉ ČÁSTI OPRAVITELNÉ SPOTŘEBITELEM. VŽDY SE OBRÁCEJTE NA KVALIFIKOVANÝ AUTORIZOVANÝ SERVIS. PŘÍSTROJ JE POD NEBEZPEČNÝM NAPĚTÍM.



**NEBEZPEČÍ UDUŠENÍ. PE SÁČEK ODKLÁDEJTE MIMO DOSAH DĚTÍ. SÁČEK NENÍ NA HRANÍ. NEPOUŽÍVEJTE TENTO SÁČEK V KOLÉBKÁCH, POSTÝLKÁCH, KOČÁRCÍCH NEBO DĚTSKÝCH OHRÁDKÁCH.**

**Likvidace starých elektrických a elektronických zařízení (Vztahuje se na Evropskou unii a evropské země se systémy odděleného sběru)**



Tento symbol umístěný na výrobku nebo jeho balení upozorňuje, že by s výrobkem po ukončení jeho životnosti nemělo být nakládáno jako s běžným odpadem z domácnosti. Je nutné ho odvézt do sběrného místa pro recyklaci elektrického a elektronického zařízení. Zajištěním správné likvidace tohoto výrobku pomůžete zabránit případným negativním dopadům na životní prostředí a lidské zdraví, které by jinak byly způsobeny nevhodnou likvidací výrobku. Recyklováním materiálů, z nichž je vyroben, pomůžete ochránit přírodní zdroje. Podrobnější informace o recyklaci tohoto výrobku zjistíte u příslušného místního obecního úřadu, podniku pro likvidaci domovních odpadů nebo v obchodě, kde jste výrobek zakoupili.

Informácie o výrobku a servisnej sieti nájdete na internetovej adrese [www.gogen.sk](http://www.gogen.sk)



**VAROVANIE:** NEVYSTAVUJTE SPOTREBIČ DAŽĎU ALEBO VLHKOSTI, ABY STE PREDIŠLI VZNIKU POŽIARU ALEBO ÚRAZU ELEKTRICKÝM PRÚDOM. PRED OPRAVOU ALEBO VŽDY, KEĎ SPOTREBIČ NEPOUŽÍVATE, VYPNITE HO ZO ZÁSUVKY. V PŘÍSTROJI NIESÚ ŽIADNE ČÁSTI OPRAVITELNÉ SPOTREBITEĽOM. VŽDY SA OBRACAJTE NA KVALIFIKOVANÝ AUTORIZOVANÝ SERVIS. SPOTREBIČ JE POD NEBEZPEČNÝM NAPĚTÍM.



**NEBEZPEČENSTVO UDUSENIA. PE VRECKO ODKLADAJTE MIMO DOSAHU DETÍ. VRECKO NIJE NA HRANIE. NEPOUŽÍVAJTE TOTO VREČÚŠKO V KOLIŠKACH, POSTIELKACH, KOČÍKOCH ALEBO DĚTSKÝCH OHRÁDKACH.**

**Likvidácia starých elektrických a elektronických zariadení (Vzťahuje sa na Európsku úniu a európske krajiny so systémami oddeleného zberu)**



Tento symbol na výrobku alebo obale znamená, že s výrobkom po ukončení jeho životnosti nemôže byť nakladané ako s bežným odpadom z domácnosti. Musí sa odovzdať do príslušnej zberne na recykláciu elektrických a elektronických zariadení. Zaručením správnej likvidácie tohto výrobku pomôžete pri predchádzaní potenciálnych negatívnych dopadov na životné prostredie a na zdravie človeka, ktoré by mohli byť zapríčinené nevhodným zaobchádzaním s odpadmi z tohto výrobku. Recyklovaním materiálov pomôžete zachovať prírodné zdroje. Podrobnejšie informácie o recyklácii tohto výrobku vám na požiadanie poskytne miestny úrad, služba likvidácie komunálneho odpadu alebo predajňa, v ktorej ste si tento výrobok zakúpili.

<b>Nabíjecí adaptér / Nabíjací adaptér</b>	
Název výrobce nebo ochranná známka, obchodní registrační číslo a adresa Názov výrobcu alebo ochranná známka, obchodné registračné číslo a adresa	Guangzhou Ji Yin Heng Ba Electronics Co Ltd
Identifikační značka modelu / Identifikačná značka modelu	JY-420150
Vstupní napětí / Vstupné napätie	100 - 240 V (AC)
Vstupní frekvence / Vstupná frekvencia	50/60 Hz
Výstupní napětí / Výstupné napätie	42,0 V (DC)
Výstupní proud / Výstupný prúd	1,5 A
Výstupní výkon / Výstupný výkon	63 W
Průměrná účinnost v aktivním režimu / Priemerná účinnosť v aktívnom režime	89,29 %
Účinnost při malém zatížení (10 %) / Účinnosť pri malom zaťažení (10 %)	86,01 %
Spotřeba energie ve stavu bez zátěže / Spotreba energie v stave bez zát'aže	0,21 W

Tímto ETA a.s. prohlašuje, že typ rádiového zařízení S601 je v souladu se směrnicí 2014/53/EU.  
Úplné znění EU prohlášení o shodě je k dispozici na této internetové adrese: [http://www.gogen.cz/declaration\\_of\\_conformity](http://www.gogen.cz/declaration_of_conformity)

Týmto ETA a.s. prehlasuje, že typ rádiového zariadenia S601 je v súlade so smernicou 2014/53/EU.  
Úplné znenie prehlásenia o zhode EÚ je k dispozícii na tejto internetovej adrese: [http://www.gogen.cz/declaration\\_of\\_conformity](http://www.gogen.cz/declaration_of_conformity)



GOGGEN